

Impastatrici Impastatrice a spirale, vasca 62 litri, 2 velocità: 80/160 giri/m. (utensile). Su ruote

ARTICOLO N° _____

MODELLO N° _____

NOME _____

SIS # _____

AIA # _____



602281 (ESK62L)

Impastatrice a spirale, vasca
62 litri, 2 velocità: 80/160
giri/m. (utensile). Su ruote

Descrizione

Articolo N° _____

Impastatrice a spirale ideale per lavorare impasti a base di farine cereali per pizzerie, panetterie e pasticcerie. Gli ingredienti vengono mescolati da una spirale in acciaio inox sincronizzata con la rotazione della vasca. (vasca motorizzata non estraibile). Corpo macchina in acciaio verniciato. Vasca da 62 litri in acciaio inox. Schermo di protezione trasparente che consente l'aggiunta di ingredienti durante la lavorazione. Pannello comandi a basso voltaggio con pulsanti, manopola timer e dispositivo di sicurezza che ferma la macchina all'apertura dello schermo di protezione. Timer analogico fino a 30 minuti o modalità continua. 2 velocità: 80 e 160 giri/m. (utensile) e 10 e 20 giri/m. (vasca). Capacità impasto 50 Kg per ciclo (farina massimo 31 kg/ciclo), con 60% idratazione.

Approvazione: _____

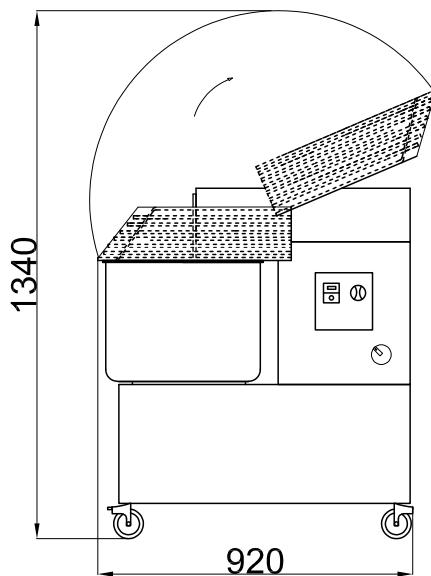
Caratteristiche e benefici

- Impastatrice a spirale con vasca motorizzata (non smontabile) e testata fissa.
- Ideale per impastare la pasta della pizza, del pane o impasti simili.
- Due velocità per cicli più rapidi (velocità utensile: 80 e 160 giri/min; velocità vasca: 10 e 20 giri/min).
- Barra quadra in AISI 304 per un risultato di impasto uniforme e per evitare che l'impasto finisca lungo la spirale.
- Capacità di impasto massima: 50 kg per ciclo (farina max 31 kg/ciclo), con idratazione al 60%.
- Schermo protettivo trasparente per ridurre la dispersione della polvere di farina nell'area di lavoro durante l'impasto (EU EN453:2014) e per prevenire contaminazioni dell'impasto.
- Il dispositivo di sicurezza arresta l'apparecchiatura se il coperchio è aperto.
- Dotato di 4 ruote con freno, che consentono di spostare facilmente l'apparecchiatura per riporla o pulirla.
- L'apparecchiatura può essere posizionata sotto i piani di lavoro standard della cucina (vedere il disegno di installazione).
- Capacità minima di impasto: 27 kg/ciclo, con idratazione al 60%.

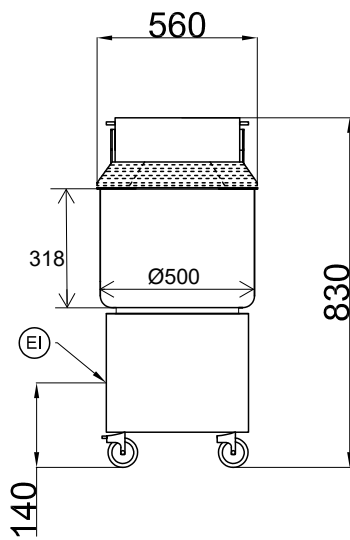
Costruzione

- Costruzione in acciaio verniciato.
- Vasca, spirale e barra in acciaio inox AISI304.
- Pannello di controllo con interruttore on/off, selezione velocità e timer.
- Timer analogico fino a 30 minuti o modalità continua.
- Protezione pannello di controllo IP54.
- Protezione apparecchiatura IP22.

Lato

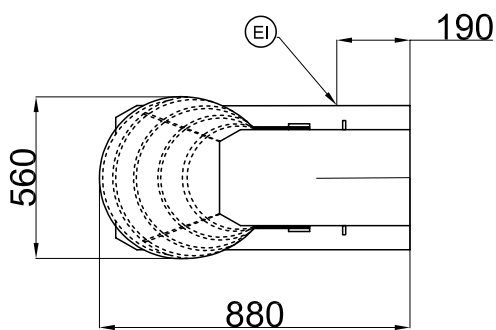


Fronte



EI = Connessione elettrica

Alto


Elettrico

Tensione di alimentazione: 380-415 V/3 ph/50 Hz
 Watt totali: 2.2 kW

Informazioni chiave

Capacità vasca: 50 lt
 Dimensioni esterne, larghezza: 560 mm
 Dimensioni esterne, profondità: 880 mm
 Dimensioni esterne, altezza: 830 mm
 Peso imballo: 117 kg

Impastatrici
 Impastatrice a spirale, vasca 62 litri, 2 velocità: 80/160 giri/m. (utensile).
 Su ruote

L'azienda si riserva il diritto di apportare modifiche ai prodotti senza preavviso